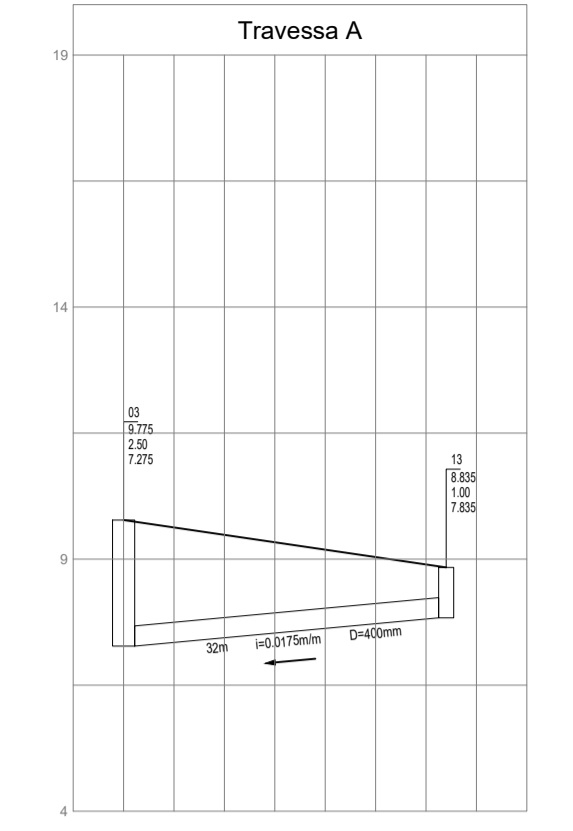
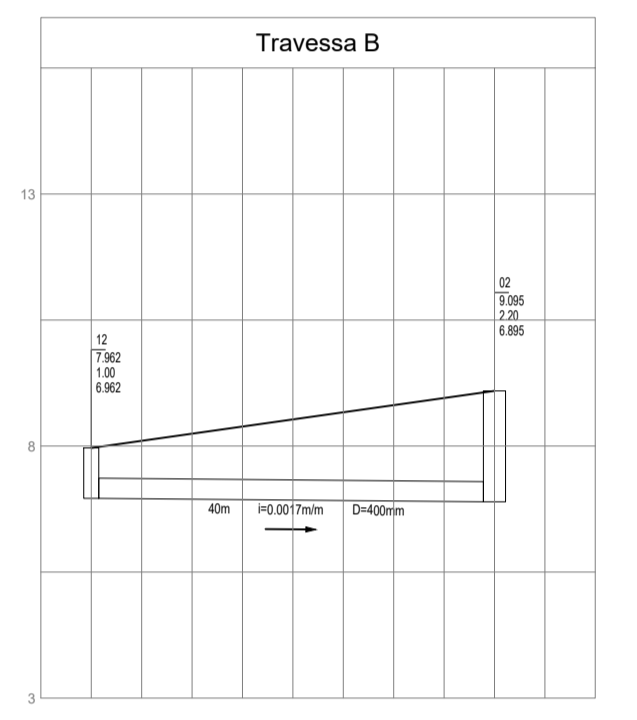


Cota do Terreno	11	12	13	14	15	16	17	18	19	20	21	22	23	24	25	26	27	28	29	30	31	32	33	34	35																														
Profundidade Vela	1.500	1.402	1.333	1.263	1.200	1.143	1.086	1.032	9.81	9.52	9.24	8.97	8.71	8.46	8.21	7.97	7.74	7.51	7.29	7.07	6.86	6.65	6.44	6.23	6.02																														
Distância entre PV's	35.01	35.01	35.01	35.01	35.01	35.01	35.01	35.01	35.01	35.01	35.01	35.01	35.01	35.01	35.01	35.01	35.01	35.01	35.01	35.01	35.01	35.01	35.01	35.01																															
Dímetro / Material	400mm / Tubulação de Concreto					400mm / Tubulação de Concreto					600mm / Tubulação de Concreto					600mm / Tubulação de Concreto					1500mm / Tubulação de Concreto																																		
Declividade (m/m)	0.0363					0.0324					0.0404					0.0329					0.0067					0.0545					0.0112					0.0068					0.0134					0.0360					0.0006				
Pavimentação	Lajota																																																						

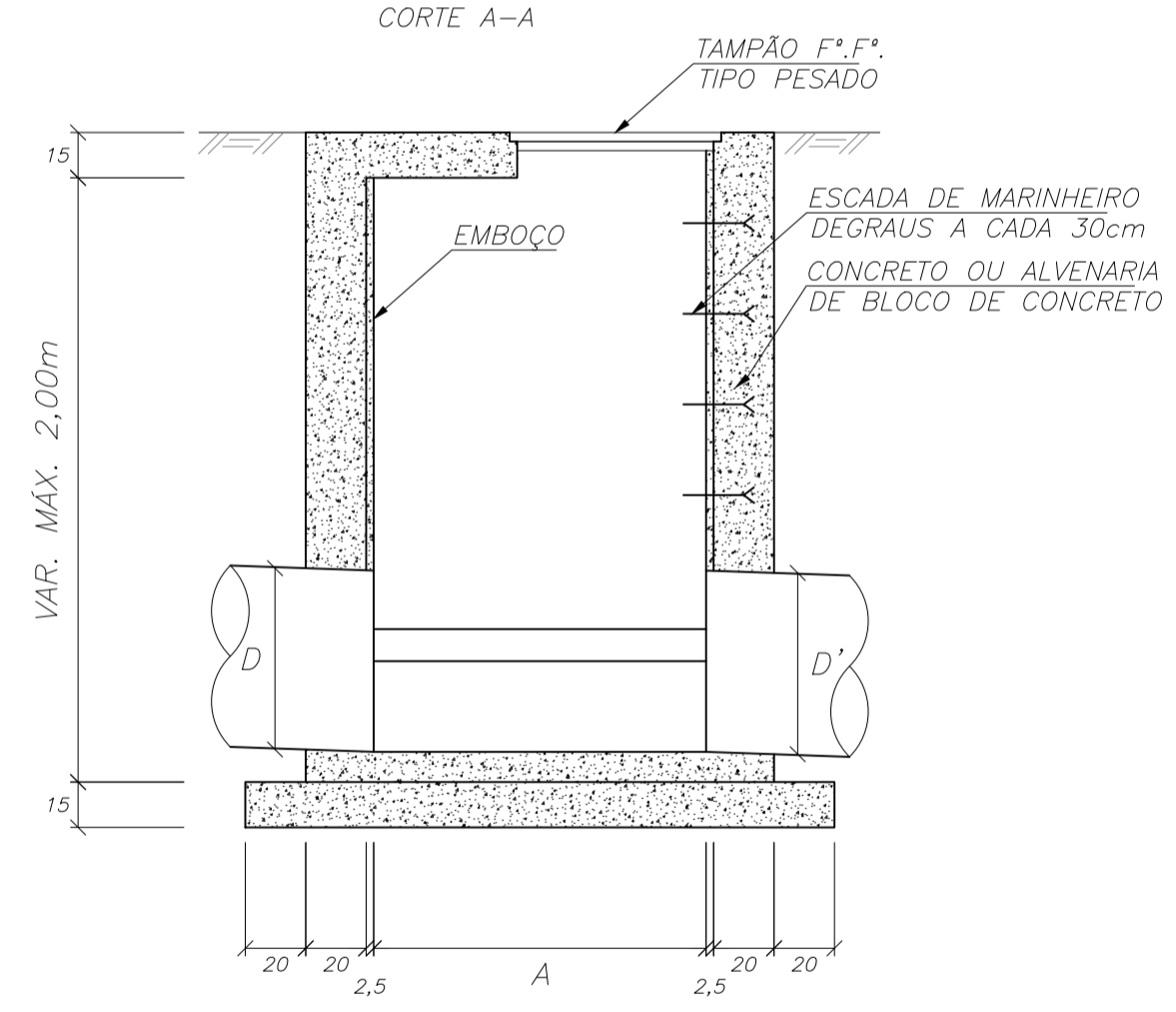
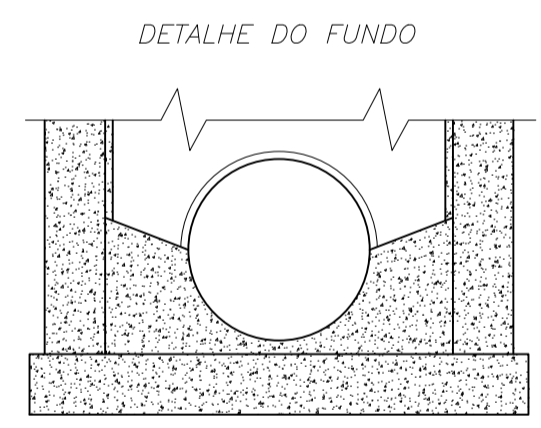
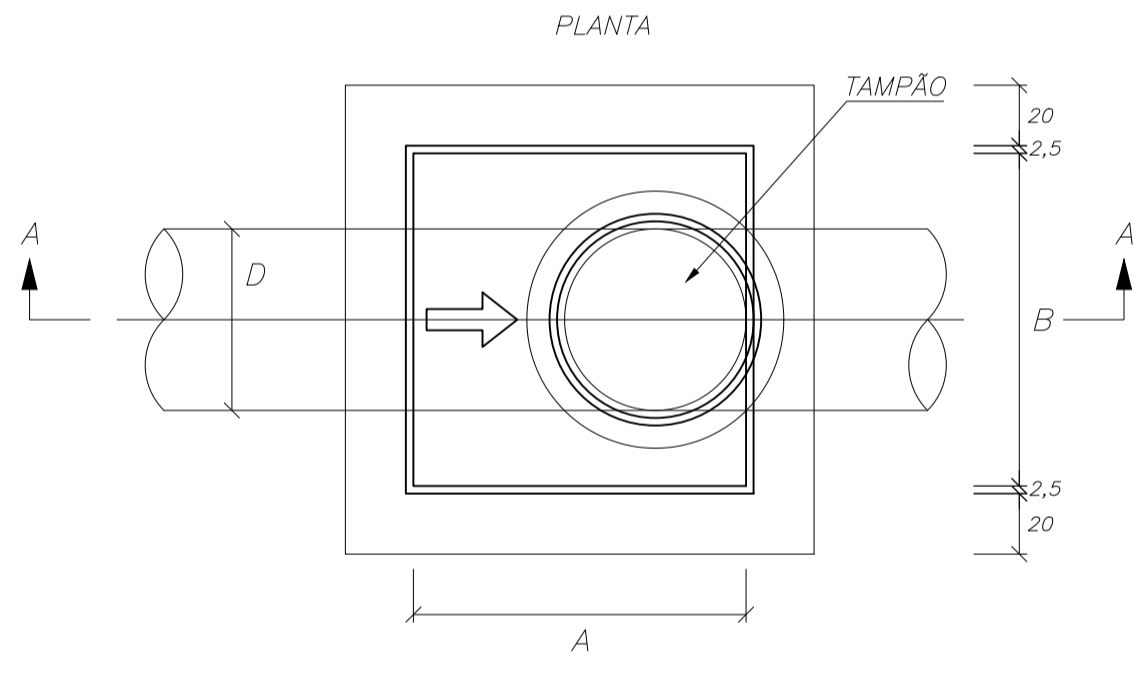
1 PERFIS LONGITUDINAIS  
ESCALA: 1:750



Cota do Terreno	9.776	9.481	9.186	8.891
Profundidade Vela	2.500	2.041	1.581	1.082
Distância entre PV's	32.00			
Dímetro / Material	400mm / Tubulação de Concreto			
Declividade (m/m)	0.0175			
Pavimentação	Lajota			

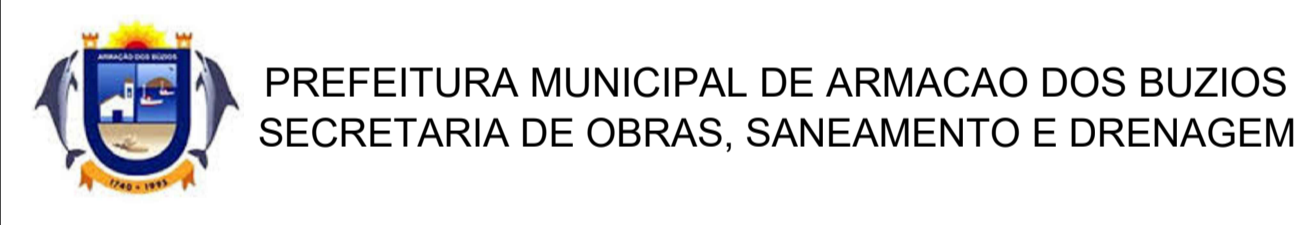
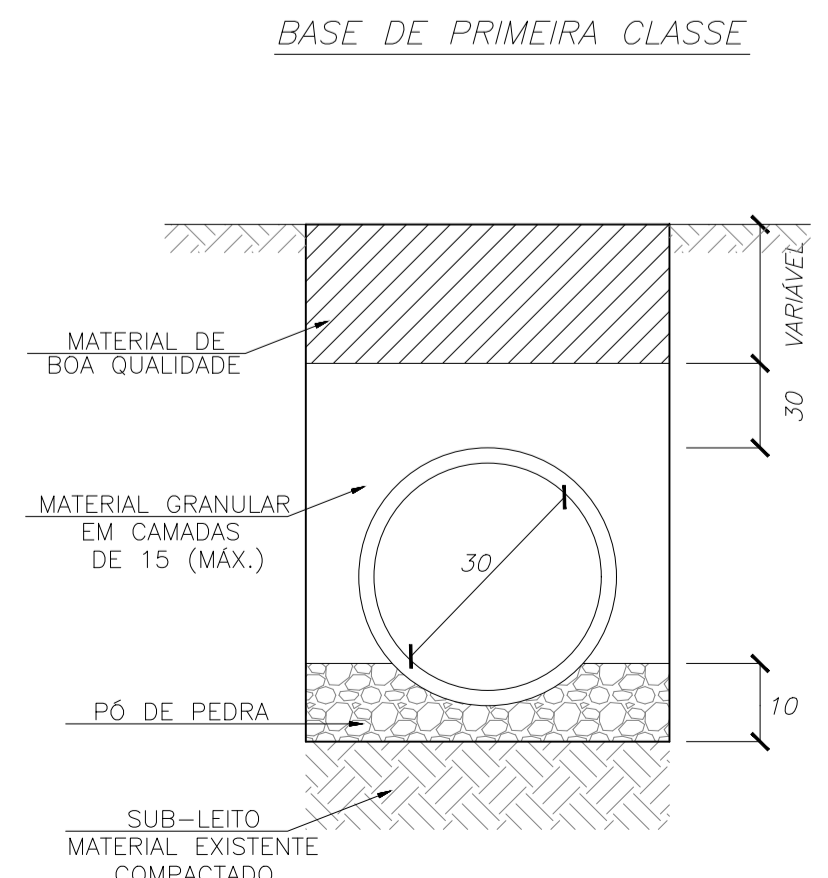
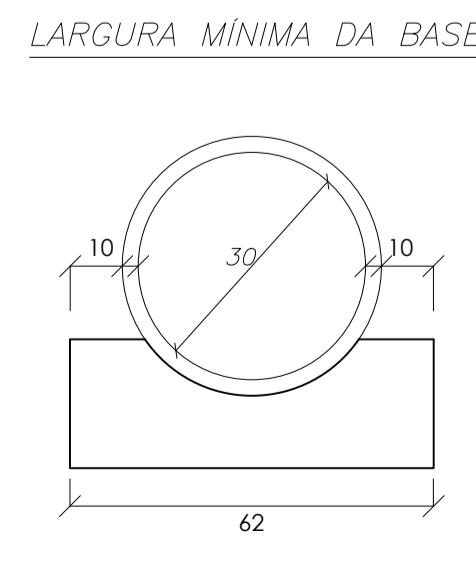
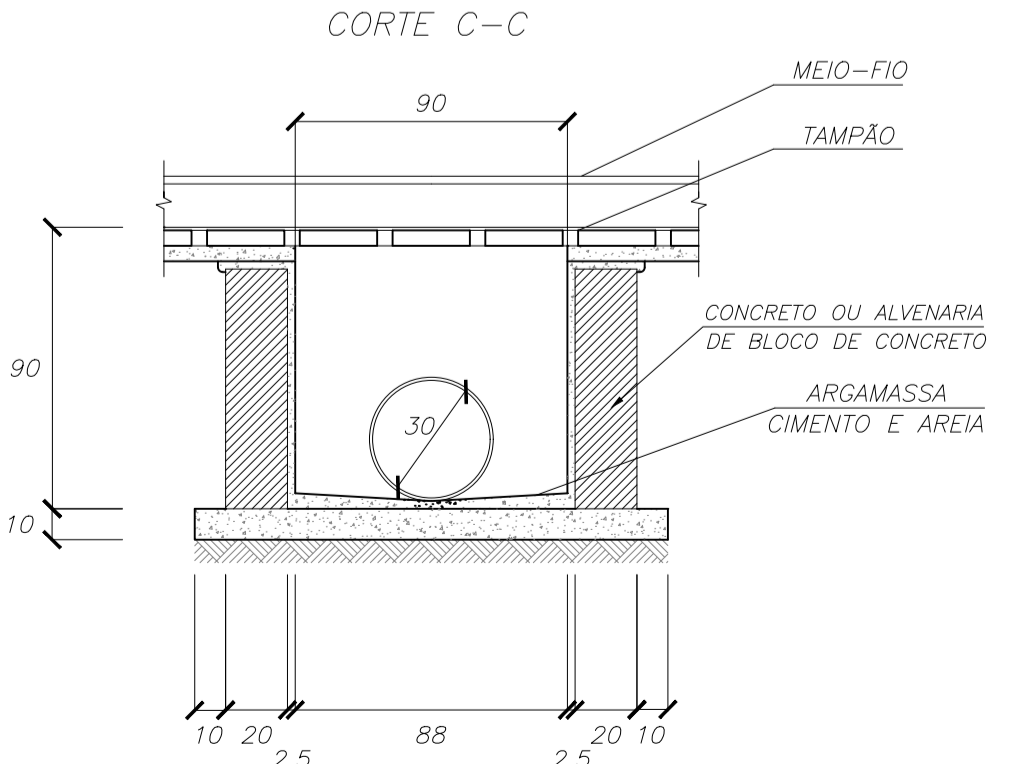
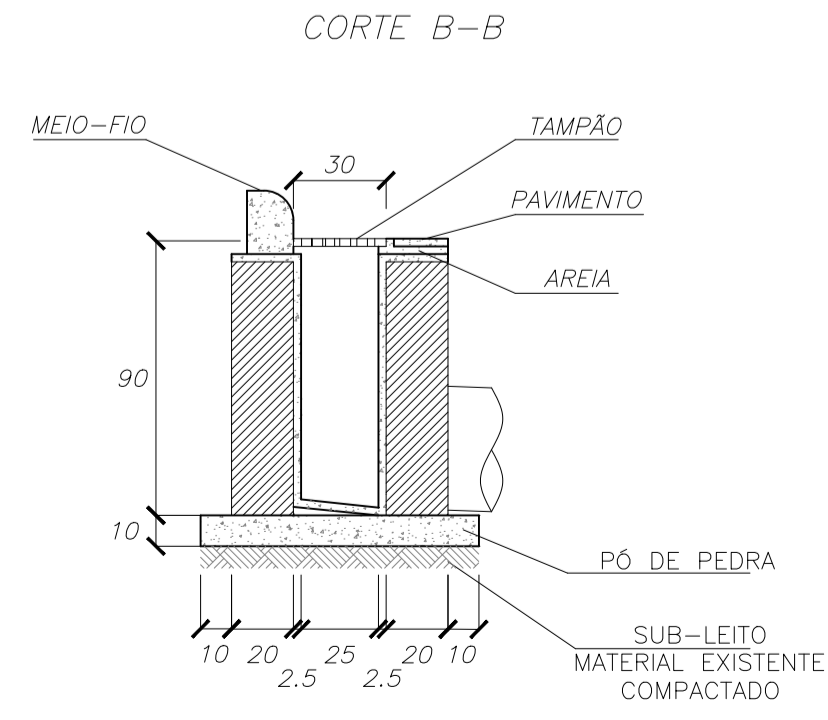
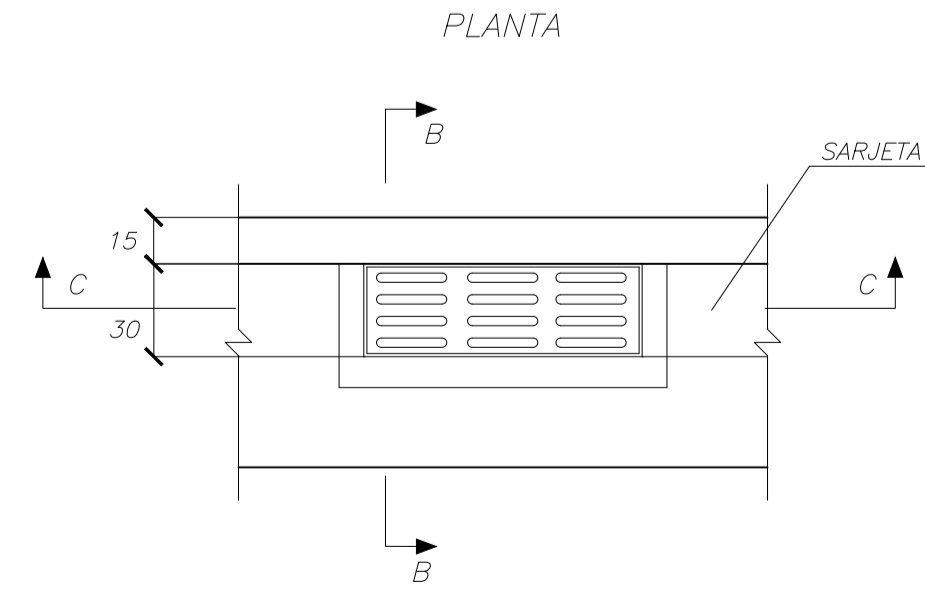


Cota do Terreno	7.902	8.245	8.528	8.812	9.095
Profundidade Vela	1.000	1.299	1.600	1.901	2.200
Distância entre PV's	40.00				
Dímetro / Material	400mm / Tubulação de Concreto				
Declividade (m/m)	0.0017				
Pavimentação	Lajota				



D	A	B
0,40	1,20	1,20
0,50	1,20	1,20
0,60	1,20	1,20
0,70	1,20	1,20
0,80	1,30	1,30
0,90	1,40	1,40
1,00	1,50	1,50
1,20	1,70	1,70
1,50	2,00	2,00

2 DETALHES  
ESCALA: 1:25



**DRENAGEM E PAVIMENTAÇÃO DA RUA DOS IPÊS**

DENOMINAÇÃO / ENDEREÇO:  
**PROJETO DE DRENAGEM E PAVIMENTAÇÃO DA RUA DOS IPÊS NO BAIRRO VILA VERDE**

RESPONSABILIDADE DE OBRAS, SANEAMENTO E DRENAGEM  
SECRETARIA DE OBRAS, SANEAMENTO E DRENAGEM

ESCALA: INDICADA PRANCHA: 02/03 DATA: JULHO/2021 ASSUNTO: ANTE PROJETO

TÍTULO:  
**DRENAGEM - PERFIS E DETALHES**

AUTOR DO PROJETO:

RESPONSÁVEL TÉCNICO:

ENQUADRAMENTO: NUMERO DO DESENHO: ATUALIZAÇÃO:

QUADRO DE ÁREAS: