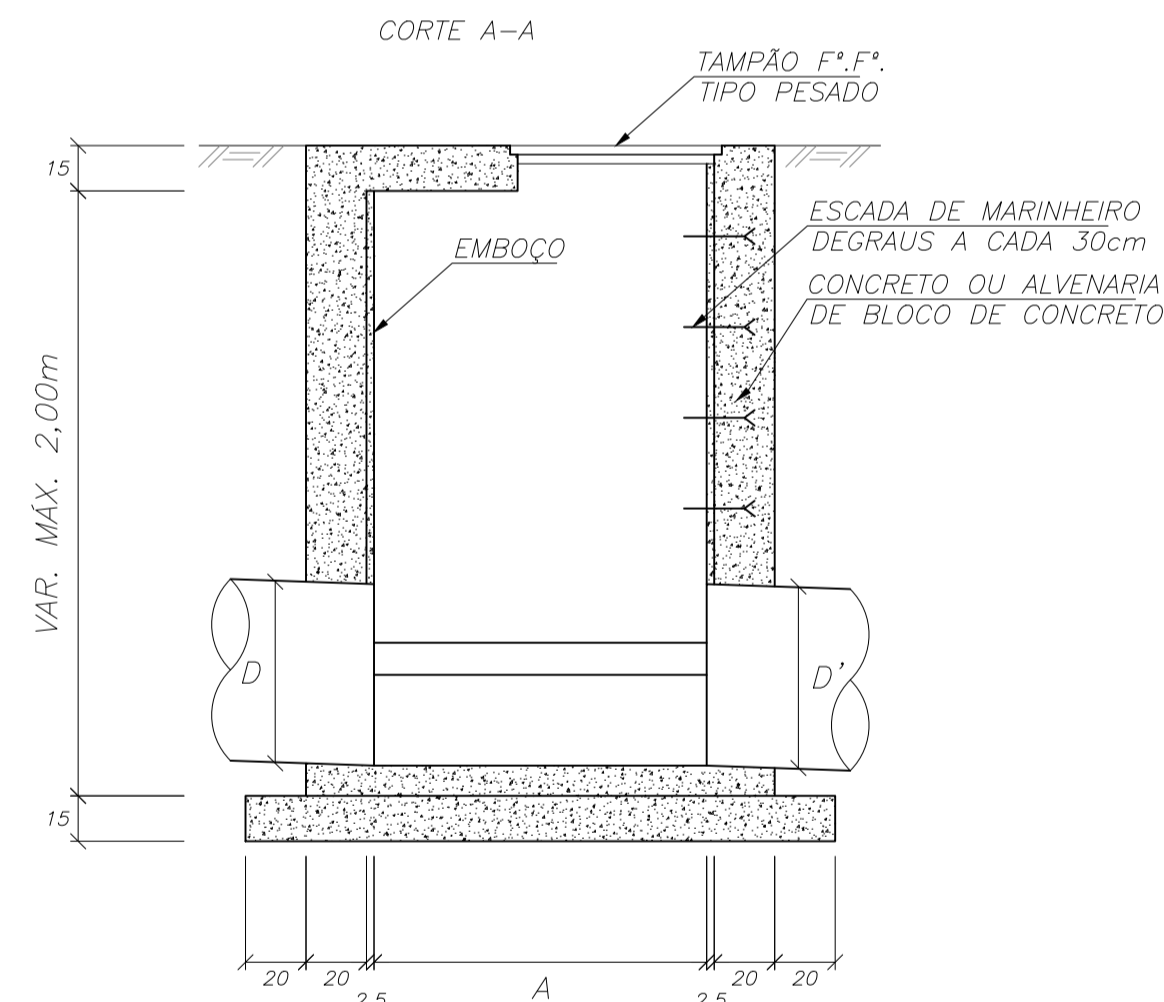
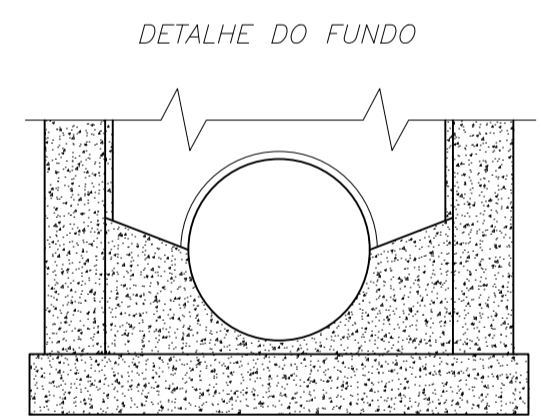
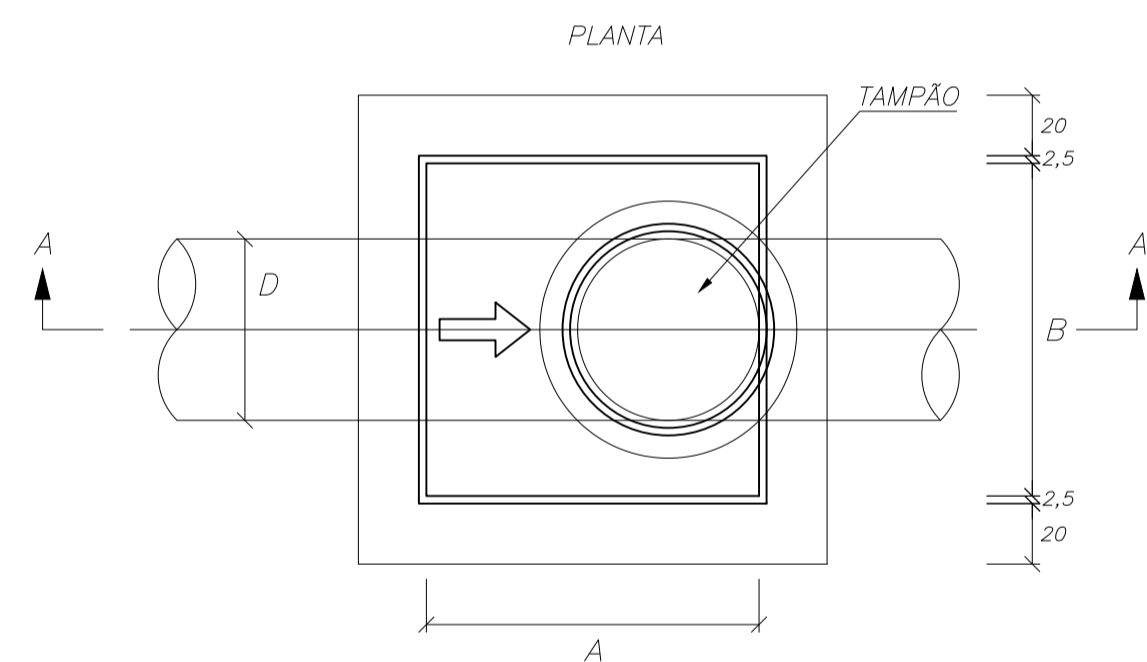


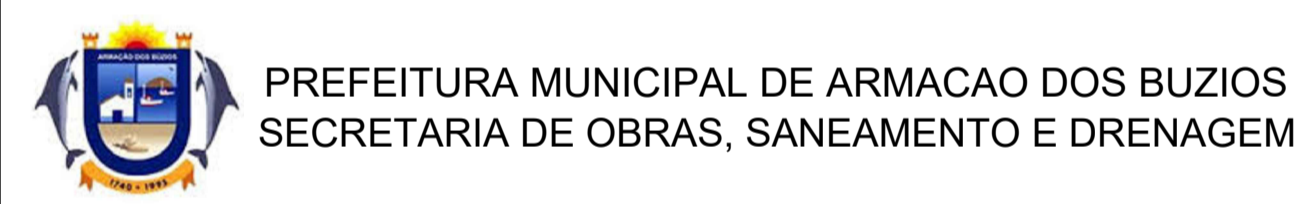
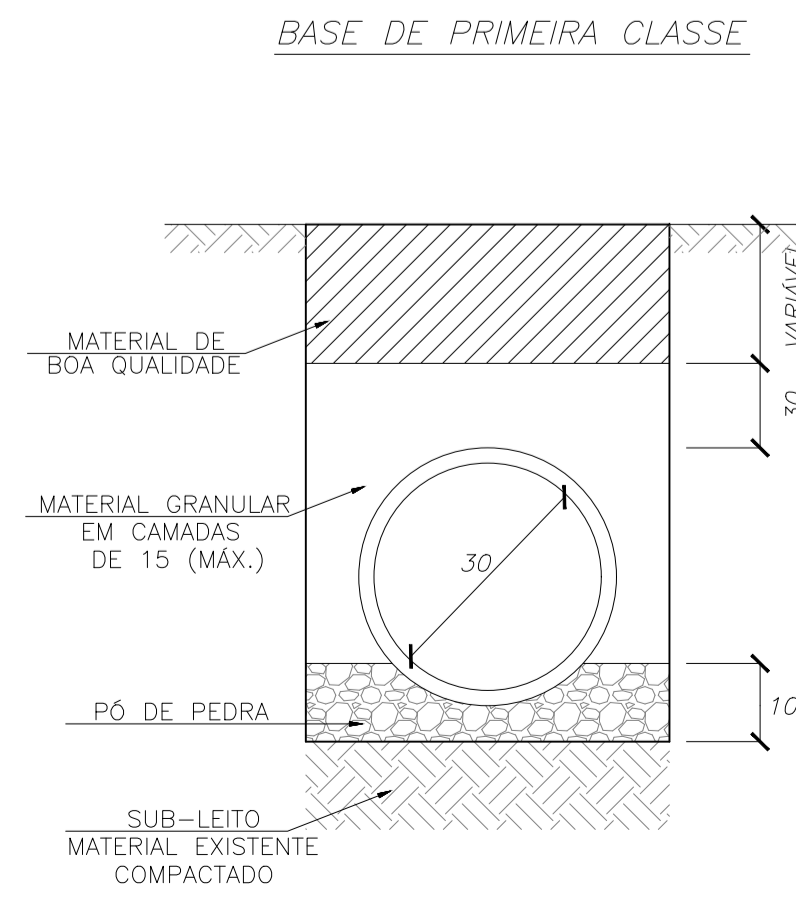
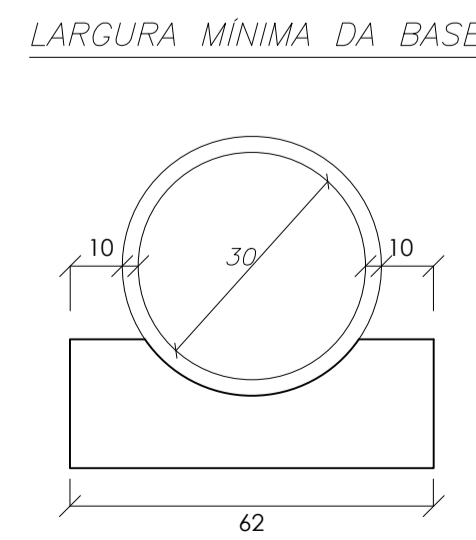
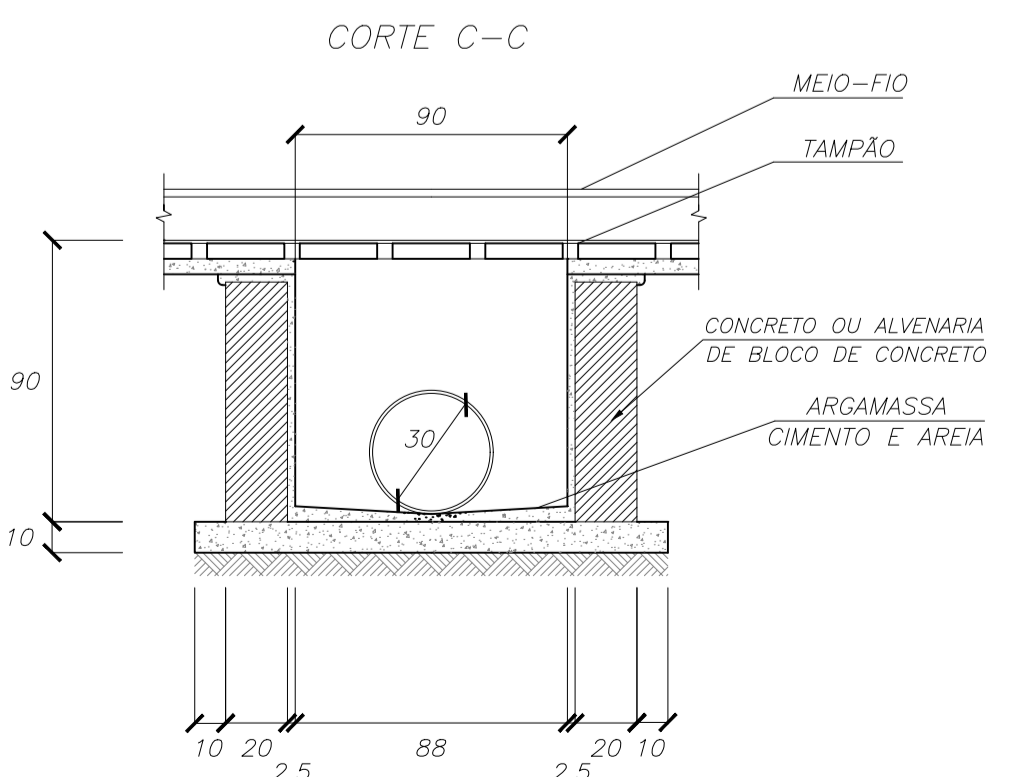
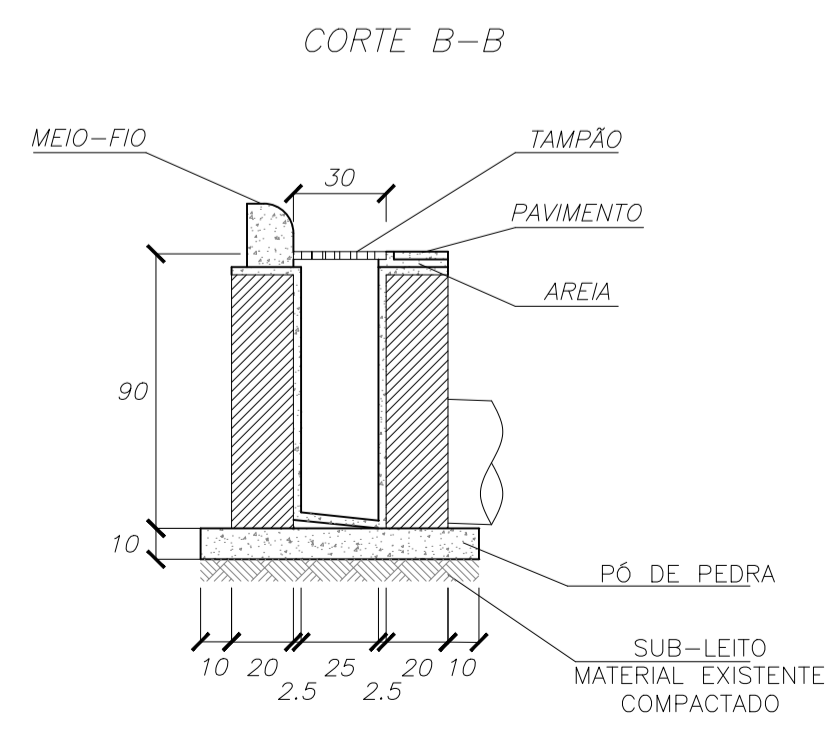
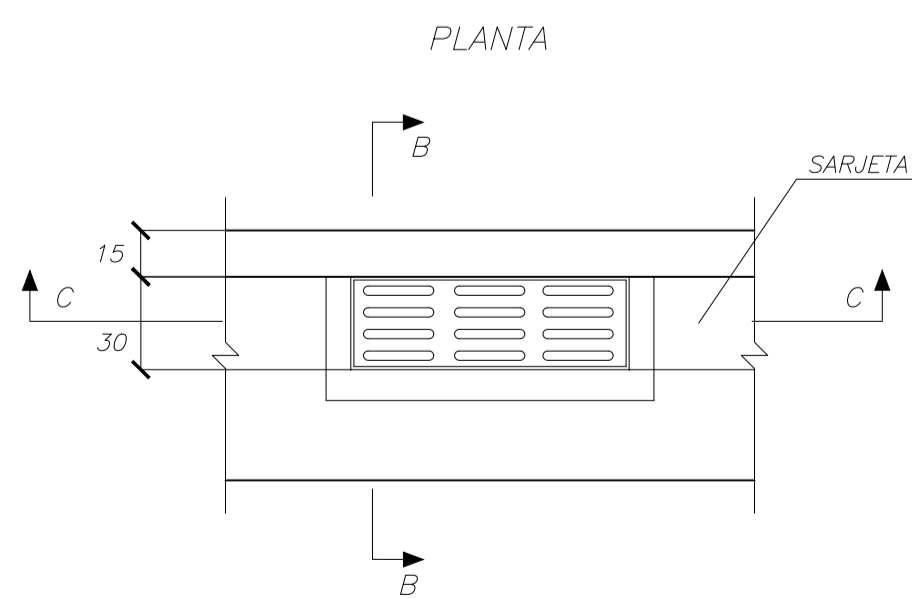
Cota do Terreno	5.733	4.907	4.081	3.255	2.613	1.997	1.380	1.174	1.099	1.023	1.000
Profundidade Vala	1.400	1.193	1.026	0.859	1.219	1.044	0.869	1.398	1.401	1.404	1.400
Distância entre PV's			31.20			31.20				30.60	
Dímetro / Material	400mm / Tubulação de Concreto										
Declividade (m/m)			0.0634			0.0424				0.0076	
Pavimentação											

1 PERFIS LONGITUDINAIS  
ESCALA: 1:500



D	A	B
0,40	1,20	1,20
0,50	1,20	1,20
0,60	1,20	1,20
0,70	1,20	1,20
0,80	1,30	1,30
0,90	1,40	1,40
1,00	1,50	1,50
1,20	1,70	1,70
1,50	2,00	2,00

2 DETALHES  
ESCALA: 1:25



**DRENAGEM E PAVIMENTAÇÃO DA RUA GABRIEL CUSTÓDIO ALVES**

DENOMINAÇÃO / ENDEREÇO:  
**PROJETO DE DRENAGEM E PAVIMENTAÇÃO DA RUA GABRIEL CUSTÓDIO ALVES NO BAIRRO CAPÃO**

RESPONSABILIDADE: SECRETARIA DE OBRAS, SANEAMENTO E DRENAGEM  
N. PROCESSO:

ESCALA: INDICADA PRANCHA: 02/03 DATA: MARÇO/2022 ASSUNTO: ANTE PROJETO

TÍTULO:  
**DRENAGEM - PERFIS E DETALHES**

AUTOR DO PROJETO:

RESPONSÁVEL TÉCNICO:

ENQUADRAMENTO: NUMERO DO DESENHO: ATUALIZAÇÃO:

QUADRO DE ÁREAS: